

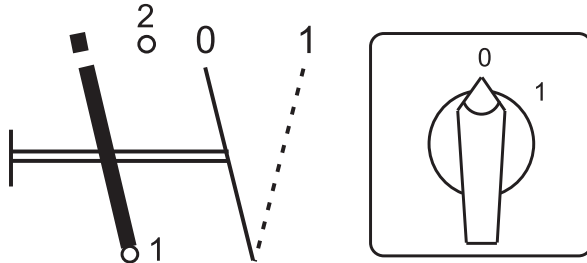
Кулачковий перемикач серії GENESIS

Артикул GC 25 90 U

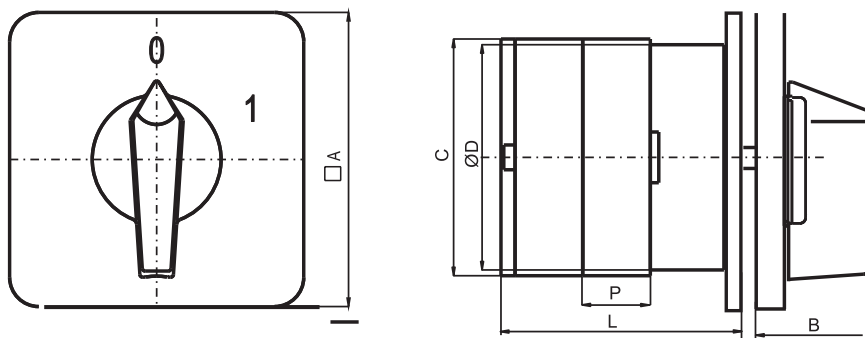


ТЕХНІЧНІ ХАРАКТЕРИСТИКИ			GC25
Номінальна напруга ізоляції	Ui	V	690
Номінальна імпульсна напруга	Uimp	кВ	6
Номінальний тепловий струм	Ith	A	25
Макс. номінал запобіжника для захисту від короткого замикання	gL 10 kA	A	25
Номінальний короткочасний струм, Icw	1 сек	A	400
	3 сек	A	250
	10 сек	A	140
	30 сек	A	90
	60 сек	A	70
Номінальний робочий струм Ie (AC1 / AC21)		A	25
Номінальний робочий струм Ie (AC15)	110 В	A	20
	220/230 В	A	20
	380/400 В	A	16
	660/690 В	A	8
Підбір кулачкових перемикачів для двигунів (за потужністю) за категорією використання			
AC-3			
3 фази	220/230 В	кВт	5,5
	380/400 В	кВт	7,5
	500/690 В	кВт	11
1 фаза 2 полюси	110 В	кВт	1,5
	220/230 В	кВт	3
	380/400 В	кВт	5,5
AC-23			
3 фази	220/230 В	кВт	6,5
	380/400 В	кВт	11
	500/690 В	кВт	11
1 фаза 2 полюси	110 В	кВт	1,5
	220/230 В	кВт	3,7
	380/400 В	кВт	5,5
AC-4			
3 фази	220/230 В	кВт	2,5
	380/400 В	кВт	4
	500/690 В	кВт	4
Механічна витривалість (кількість циклів перемикання)			3 000 000
Затискний гвинт			M3,5
Головка гвинта			PZ2
Момент затягування		НхМ	0,8
Переріз кабелю	Монолітний	мм ²	2x(1-4)
	Багатожильний		2x(1-4)

КОНТАКТНА СХЕМА



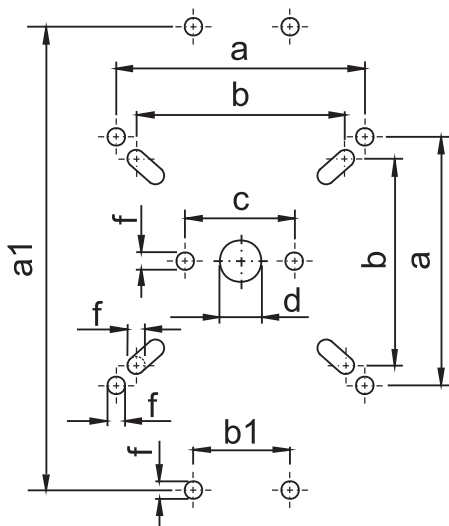
ГАБАРИТНІ РОЗМІРИ



Вага: 70 г

Тип	Лінійні розміри, мм				Кількість елементів, (L/мм)				
	□ A	B	C	ØD	P	1	2	3	4
GC25	51,2	27,2	45,2	38,6	12,8	32,5	45,3	58,1	70,9

ГАБАРИТИ ДЛЯ СВЕРДЛІННЯ



Тип	Розміри, мм						
	a	b	a1	b1	c	d	f
GC25		34-36			30	10	3,2